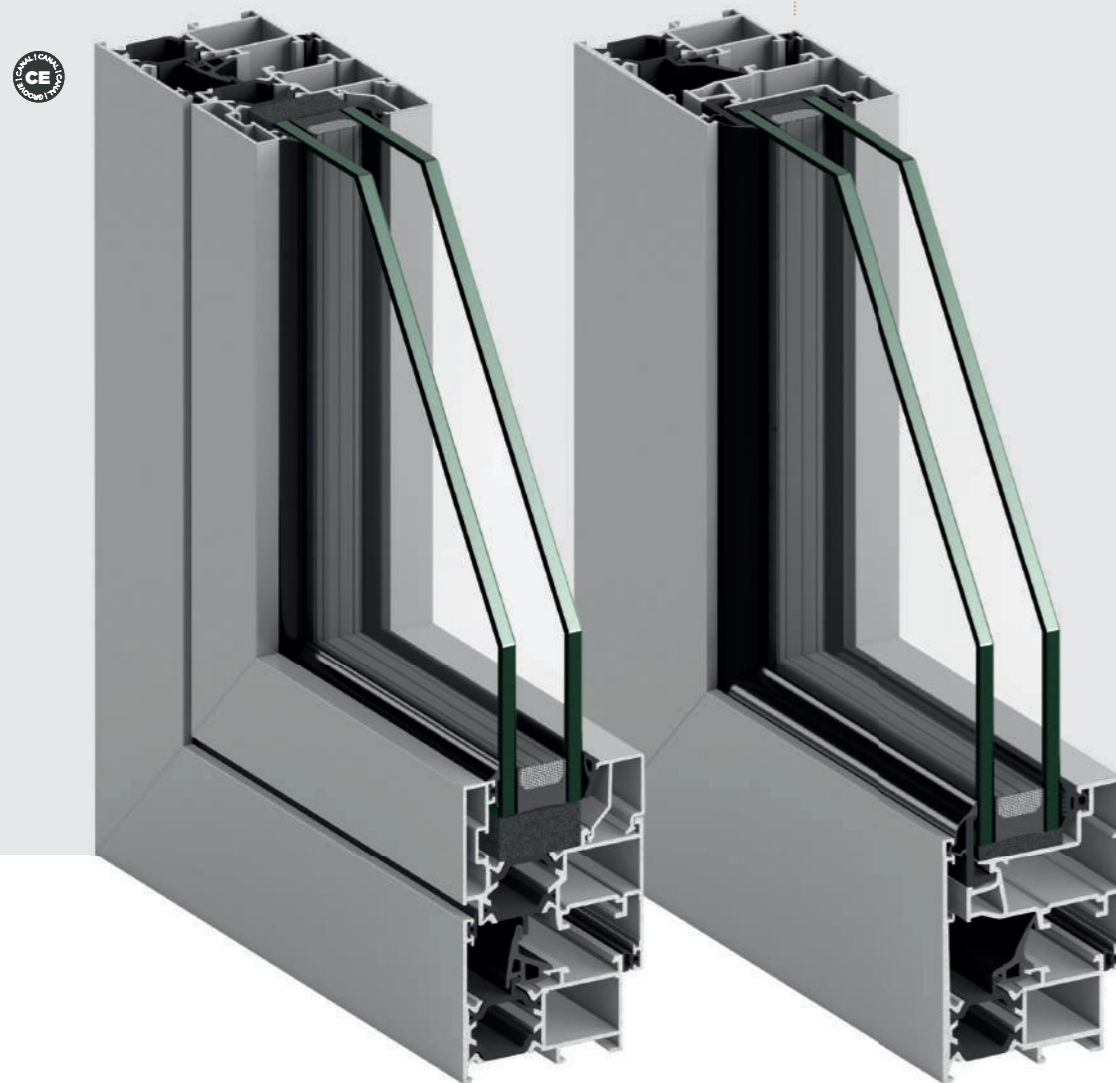


STRUGAL S53RP+

Máxima calidad adaptada a todo tipo de proyectos.

Máxima qualidade adaptada a todo o tipo de projetos | Qualité maximale adaptée à tout type de projets | Maximum quality adapted to all kind of projects.

HOJA OCULTA
Folha oculta
Ouvrant caché
Hidden sash



Uno de los sistemas más populares de nuestro catálogo por sus excelentes prestaciones térmicas y acústicas y su estética de líneas rectas o curvas. Excelente en su relación calidad/precio.

Um dos sistemas mais populares do nosso catálogo devido ao seu excelente desempenho térmico e acústico e à sua estética de linhas retas ou curvas. Excelente na sua relação qualidade/preço.

Un des systèmes les plus populaires de notre catalogue de par ses excellentes prestations thermiques et acoustiques ainsi que pour son esthétique de lignes droites ou courbées. Excellent rapport qualité/prix.

One of our range's most popular systems for its excellent thermal and acoustic performance and straight-line or curved aesthetics. Excellent price/quality ratio.

CARACTERÍSTICAS TÉCNICAS

Características técnicas | Caractéristiques techniques | Technical characteristics

STRUGAL S53RP+

	SECCIONES Secções Sections Sections	MARCOS Aros Dormants Frames 53/60 mm	HOJAS Folhas Ouvrants Sashes 60 mm
	LONGITUD DE POLIAMIDA Largura de poliamida Longueur de la polyamide Polyamide length	24 mm	
	ESPESOR MEDIO TÉORICO Espessura média teórica Épaisseur minimal théorique Theoretical average thickness	1,5 mm	
	DIMENSIONES MÁXIMAS HOJA Dimensões máximas por folha Dimensions maximales ouvrant Maximum dimensions per sash	1500 mm 2400 mm	Ancho mínimo de hoja (L) = 450 mm. Ventana 1 hoja oscilobatiente. Largura mínima da folha (L) = 450 mm. Janela 1 folha oscilo-batente. Largueur minimale d'ouvrant (L) = 450 mm. Fenêtre 1 ouvrant oscilobattant. Minimum sash width (L) = 450 mm. Window 1 tilt & turn sash.
	PESO MÁXIMO POR HOJA Peso máximo por folha Poids maximum ouvrant Maximum weight per sash	120 kg	Consultar peso y dimensiones máximas según tipología y ubicación Consultar peso e dimensões máximas de acordo com a tipologia e localização Consulter le poids et les dimensions maximales en fonction de la typologie et l'emplacement Please consult maximum weight and dimensions, depending on typ and location
	ACRISTALAMIENTO Envidraçado Vitrage Glazing	≤ 40 mm	HOJA OCULTA Folha oculta Ouvrant caché Hidden sash ≤ 30 mm
	AISLAMIENTO ACÚSTICO Isolamento acústico Isolation acoustique Soundproofing	$R_w \leq 43$ dB	Valor determinado según ensayo realizado con la norma EN-ISO 10140-3 y resultado evaluado según EN-ISO 717-1. Valor calculado de acordo com a norma EN-ISO 10140-3 e resolução avaliada de acordo com a norma EN-ISO 717-1. Valeur déterminée selon l'essai réalisé conformément à la norme EN-ISO 10140-3 et résultat évalué selon la norme EN-ISO 717-1. Value determined by test carried out by standard EN-ISO 10140-3 and result evaluated in accordance with EN-ISO 717-1.
	TRANSMITANCIA TÉRMICA Transmissão térmica Transmittance thermique Thermal transmittance	$U_w \geq 1.6$ W/m²K	Valor calculado según norma EN-ISO 10077-1 para distintas configuraciones de vidrio. Para ventana balconera de 1480x2180 mm Valor calculado de acordo com a norma EN-ISO 10077-1 para distintas configurações de vidro. Para janela de 2000 x 2180 mm Valeur calculée selon la norme EN-ISO 10077-1 pour différentes configurations de verre. Pour fenêtre de balcon de 2000 x 2180 mm Value calculated according to standard EN-ISO 10077-1 for various glass configurations. For balcony window, 2000 x 2180 mm.
	PERMEABILIDAD AL AIRE Permeabilidade ao ar Perméabilité à l'air Air permeability	CLASE 1 CLASE 2 CLASE 3 CLASE 4 UNE-EN 12207	
	ESTANQUIDAD AL AGUA Estanquicidade à água Étanchéité à l'eau Watertightness	1A 2A 3A 4A 5A 6A 7A 8A 9A E1500 UNE-EN 12208	
	RESISTENCIA AL VIENTO Resistência ao vento Résistance au vent Wind resistance	C1 C2 C3 C4 C5 UNE-EN 12210	

Ensayo realizado sobre una ventana de dos hojas practicables de 1230 x 1480 mm | Ensaio realizado para janela de duas folhas de batente de 1230 x 1480 mm | Essai réalisé sur une fenêtre de deux vantaux battants de 1230 x 1480 mm avec paumelle cachée. | Test carried out on a window of two HINGED 1230 x 1480 mm sash with hidden hinge.

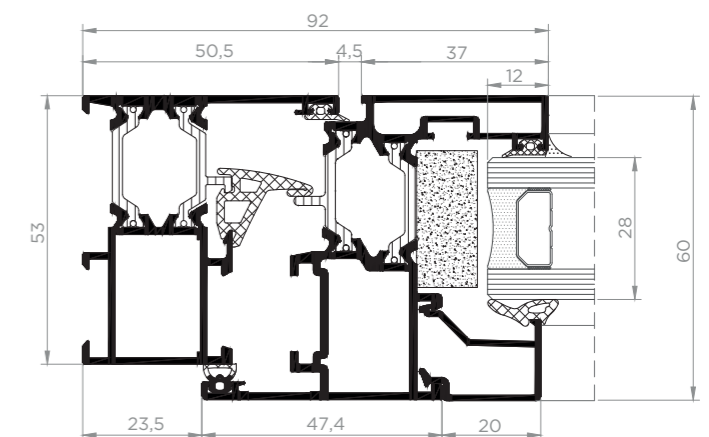
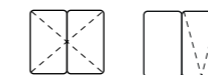
APERTURAS

Aberturas | Ouvertures | Openings

APERTURA INTERIOR Abertura interior | Ouverture intérieure | Inward opening



APERTURA EXTERIOR Abertura exterior | Ouverture extérieure | Outward opening



2:3

EPD[®]
THE INTERNATIONAL EPD[®] SYSTEM