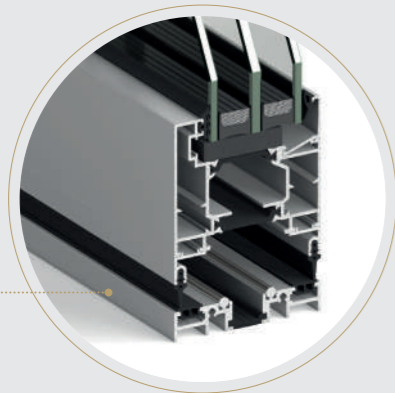
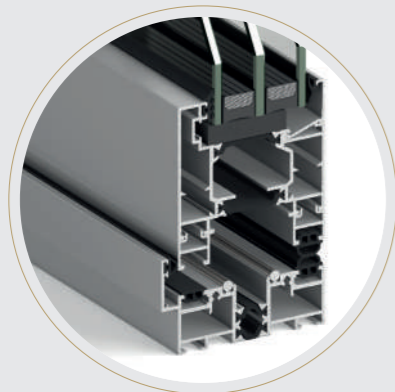
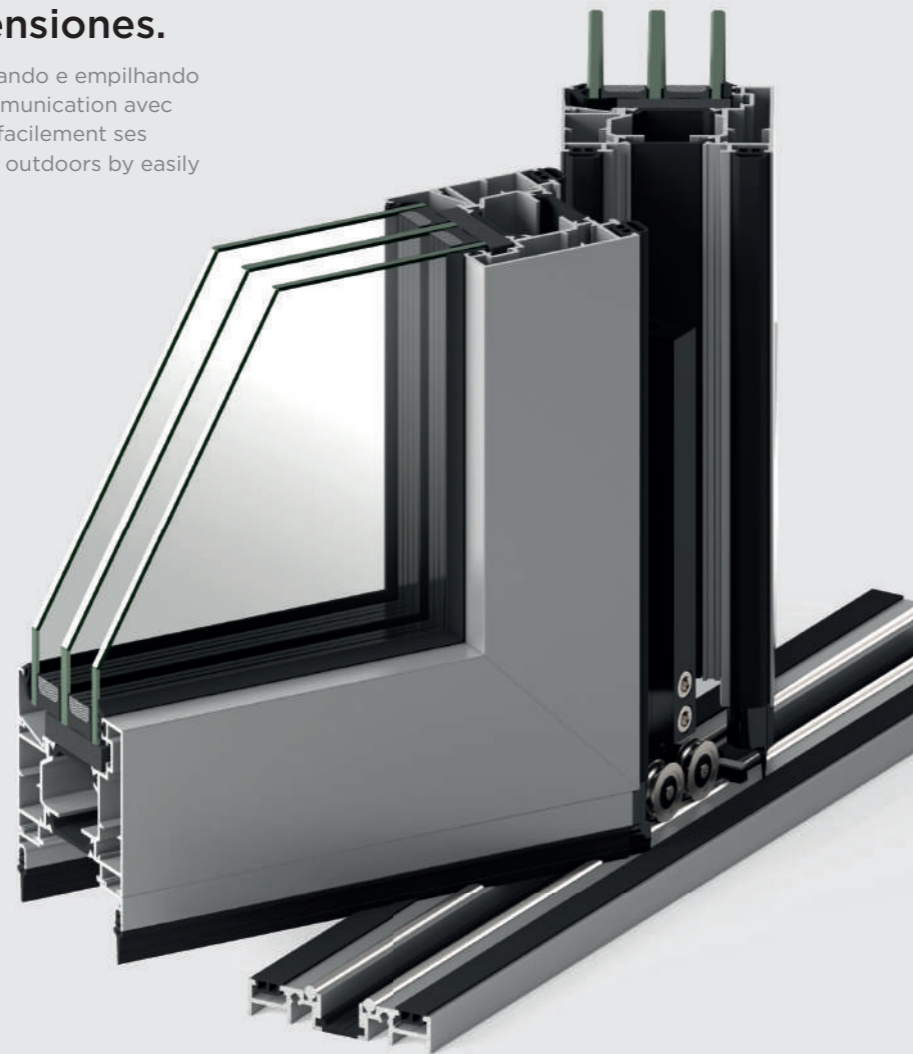


STRUGAL S75RP FD

La comunicación con el espacio exterior plegando y apilando con facilidad sus hojas de grandes dimensiones.

Comunicação com o espaço exterior, dobrando e empilhando facilmente as suas grandes folhas | La communication avec l'espace extérieur en pliant et en empilant facilement ses ouvrants à grandes dimensions | Access to outdoors by easily folding and stacking its large sashes.



PERFIL SOLERA
Perfil Soleira
Profil seuil
Sill profile

Sistema para puertas plegables con las máximas prestaciones de hermeticidad y con un diseño elegante coplanar que cubre grandes dimensiones de hueco y permite comunicarse con el espacio exterior de una manera cómoda y ágil mediante el plegado y desplegado de sus hojas.

Sistema para portas dobráveis com máximo desempenho de vedação e um elegante desenho coplanar que cobre grandes aberturas e permite uma comunicação fácil e ágil com o espaço exterior, dobrando e desdobrando as suas folhas.

Système pour portes pliantes aux prestations d'herméticité maximales et une conception élégante coplanaire qui couvre de grandes dimensions de vide et permet de communiquer avec l'espace extérieur de manière aisée et agile par le biais du pliage et du dépliage de ses ouvrants.

A folding door system with maximum airtightness and elegant coplanar design for large-scale openings, convenient and quick access to exteriors via folding and unfolding sashes.

CARACTERÍSTICAS TÉCNICAS

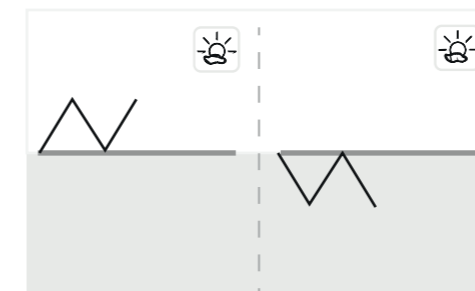
Características técnicas | Caractéristiques techniques | Technical characteristics

STRUGAL S75RP FD

SECCIONES Secções Sections Sections	MARCOS Aros Dormants Frames 75 mm	HOJAS Folhas Ouvrants Sashes 75 mm
LONGITUD DE POLIAMIDA Largura de poliamida Longueur de la polyamide Polyamide length	≤ 34 mm	ESPESOR MEDIO TÉORICO Espessura média teórica Épaisseur minimal théorique Theoretical average thickness
DIMENSIONES MÁXIMAS HOJA Dimensões máximas por folha Dimensions maximales ouvrant Maximum dimensions per sash	⊖ 1200 mm	Ⓜ 3500 mm
PESO MÁXIMO POR HOJA Peso máximo por folha Poids maximum ouvrant Maximum weight per sash	120 kg	Consultar peso y dimensiones máximas según tipología y ubicación Consultar peso e dimensões máximas de acordo com a tipologia e localização Consulter le poids et les dimensions maximales en fonction de la typologie et l'emplacement Please consult maximum weight and dimensions, depending on typ and location
ACRISTALAMIENTO Envidraçado Vitrage Glazing	≤ 51 mm	
APERTURAS Aberturas Ouvertures Openings		

PLEGADO

Dobragem | Pliage | Folding



Plegado exterior
Dobragem externa | Pliage extérieur | Exterior folding

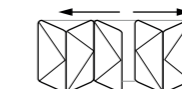
Plegado interior
Dobragem interna | Pliage intérieur | Interior folding

APILADO

Empilhado | Empilage | Stacking



Hojas plegadas a 1 lado
Folhas dobradas para 1 lado | Ouvrants pliés d'1 côté | Sashes folded to 1 side



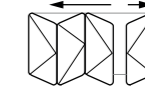
Hojas plegadas a ambos lados.
Folhas dobradas ambos os lados | Ouvrants pliés des deux côtés | Sashes folded to both sides

APERTURA

Abertura | Ouverture | Opening



Conjunto de hojas pares
Conjunto folhas pares | Ensemble ouvrants pairs | Odd-numbered sash sets



Conjunto de hojas impares
Conjunto folhas impares | Ensemble ouvrants impairs | Even sash sets

