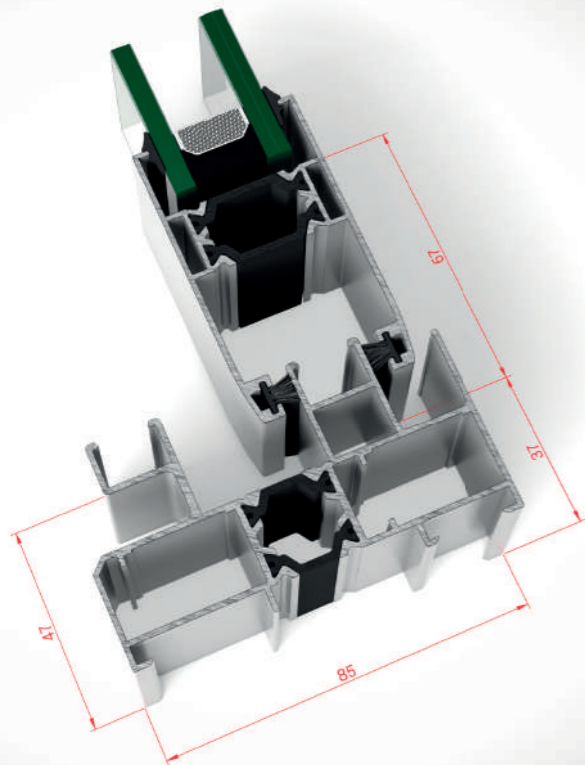


STRUGAL S86RP

CARACTERÍSTICAS TÉCNICAS



- Una apuesta por el diseño con las más altas prestaciones de aislamiento que permite la apertura monocarril con fijo lateral e incorpora guía de persianas en la opción de marco de corte recto.
- Uma aposta no desenho com as mais elevadas prestações de isolamento que permitem a abertura monocarril com fixo lateral. Possibilidade de integração de aro-guia na opção de corte reto.



Máxima abertura al exterior, confort y luz natural.
Máxima abertura para o exterior, conforto e luz natural.

DESCRIPCIÓN GENERAL

- Marcos de 85 y 93 mm.
- Hojas de 37,6 mm.
- Sección de referencia desde 104 y 87 mm.
- Posibilidad de marcos perimetrales o corte recto.
- Posibilidad de marcos-guía de 120 mm y 160 mm.
- Hojas de corte recto de hueco 30 mm.
- Estética minimalista. Sección en hojas de centro de solo 42 mm.
- Posibilidad de hojas de centro con refuerzo incorporado (refuerzo interior y/o exterior).
- Hojas y marcos intercambiables con series STRUGAL S68RP y STRUGAL S90RP. Amplitud de gama.
- Posibilidad de múltiples carriles.
- Posibilidad de cierres de embutir y multipuntos.
- Cerraderos ocultos de colocación rápida.
- Complementos para módulos fijos de estética recta compatibles con serie STRUGAL S53RP+.

DESCRIÇÃO GERAL

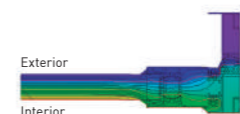
- Aros de 85 e 93 mm.
- Folhas de 37,6 mm.
- Secções de referência desde 104 e 87 mm.
- Possibilidade de aros perimetrais ou corte reto.
- Possibilidade de aros-guia de 120 mm e 160 mm.
- Folhas de corte reto de 30 mm.
- Estética minimalista. Secção central de apenas 42 mm.
- Possibilidade de união central com reforço incorporado (interior e/ou exterior).
- Folhas e aros compatíveis com as séries STRUGAL S68RP e STRUGAL S90RP. Amplitude de gama.
- Possibilidade de múltiplos carris.
- Possibilidade de fechos de embutir e multiponto.
- Fechos ocultos de colocação rápida.
- Complementos para módulos fixos de estética reta compatíveis com a série STRUGAL S53RP+.

LONGITUD DE POLIAMIDA Largura da poliamida	16 mm-18,6 mm 24 mm-26 mm	ACRISTALAMIENTO Envidraçado	Espektor máximo 26 mm Espessura máxima 26 mm
ESPESOR MEDIO TEÓRICO Espessura média teórica	1,5 mm	PESO MÁXIMO POR HOJA Peso máximo por folha	140kg*

*Consultar peso máximo según tipología.
*Consultar peso máximo de acordo com a tipologia.

DIMENSIONES MÁXIMAS Dimensões máximas	ANCHO DE HOJA (L) = 2000 mm* Largura da folha	ALTO DE HOJA (H) = 2500 mm* Altura da folha
---	--	--

* Consultar dimensiones máximas según tipología y ubicación de la puerta. * Consultar dimensões máximas de acordo com a tipologia e localização da porta.

TRANSMITANCIA TÉRMICA Transmissão térmica	Uw = 1,9 - 3,1 W / m²K		<small>* Valor calculado según norma EN-ISO 10077-1 para distintas configuraciones de vidrio. Para ventana balconera de 2000 x 2180 mm. Rango de vidrios Ug= 1,0 - 2,5 W/m²K. * Valor calculado de acordo com a norma EN-ISO 10077-1 para distintas configurações de vidro. Para janela de 2000 x 2180 mm. Gama de vidros Ug= 1,0 - 2,5 W/m²K.</small>
---	------------------------	---	--

AISLAMIENTO ACÚSTICO Isolamento acústico	Rw ≤ 33dB	<small>Valor determinado según ensayo realizado de acuerdo con la norma EN-ISO 10140-1 y resultado evaluado según EN-ISO 717-1. Valor determinado segundo ensaio realizado de acordo com a norma ENISO 10140-1 e resultado avaliado de acordo com a norma EN-ISO 717-1</small>
--	-----------	--

PERMEABILIDAD AL AIRE Permeabilidade ao ar	CLASE 1 → CLASE 2 → CLASE 3 → CLASE 4	UNE-EN 12207
ESTANQUIDAD AL AGUA Estanquicidade à água	1A → 2A → 3A → 4A → 5A → 6A → 7A → 8A → 9A → EXXX	UNE-EN 12208
RESISTENCIA AL VIENTO Resistência ao vento	C1 → C2 → C3 → C4 → C5	UNE-EN 12210

Ensayo realizado sobre una ventana de dos hojas correderas de 1230 x 1480 mm y en balconera de 1800 x 2200 mm con nudo central mediante hojas reforzadas.
Ensaio realizado para janelas de duas folhas de correr de 1230 x 1480 mm em sacada de 1800 x 2200 mm com nó central e folhas com reforço.

APERTURAS Aberturas	     
-------------------------------	---