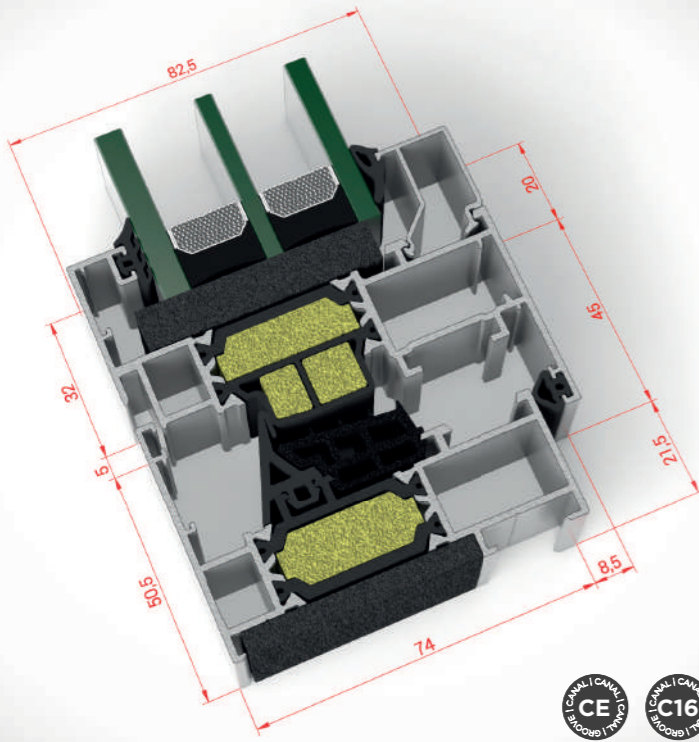
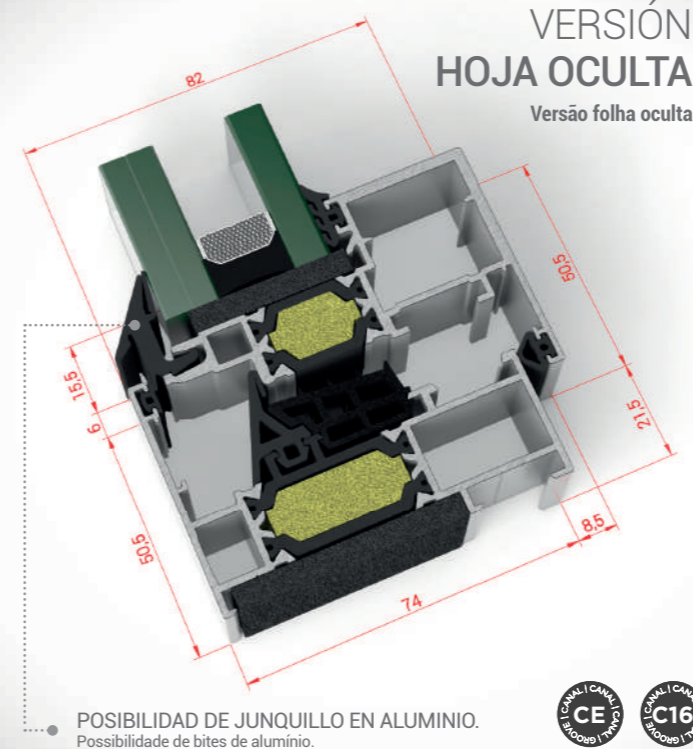


STRUGAL S74RP

CARACTERÍSTICAS TÉCNICAS



- Líneas rectas, coplanar al exterior y aislamiento reforzado mediante poliamidas tubulares y espumas. Con posibilidad de hoja vista y oculta, y variantes en canal europeo y canal 16.
- Linhas retas, coplanar pelo exterior e isolamento reforçado com poliamidas tubulares e espumas. Com possibilidade de folha visível e oculta e variantes em canal europeu e canal 16.



Líneas rectas y luminosidad sin renunciar a las mejores prestaciones.

Linhas retas e grande luminosidade sem renunciar às melhores prestações.

DESCRIPCIÓN GENERAL

- Marcos de 74 mm. Hojas de 82,5 mm.
- Canal europeo o canal 16. Posibilidad de hoja vista u oculta.
- Marcos para mercado nacional y francés.
- Estética de líneas rectas y coplanar al exterior.
- Opción de espumas de poliolefina reticulada.
- Complemento de junta central en EPDM celular (opcional).
- Opción de aislamiento reforzado mediante poliamidas tubulares y espumas en cámaras de poliamidas.
- Dobles escuadras de inyección o extrusión tanto en marcos como hojas.
- Mismas escuadras interiores y exteriores para marcos y hojas.
- Mismos perfiles inversor, marcos y pilastras para hojas vistas y ocultas.
- Paso de bisagra de 5 mm.
- Compatible con barandilla STRUGAL Invisible Glass Line y con manilla Invisible Hardware.

DESCRIÇÃO GERAL

- Aros de 74 mm. Folhas de 82,5 mm.
- Canal europeu ou Canal 16. Possibilidade de folha à vista ou oculta.
- Aros para mercado nacional e Francês.
- Estética de linhas retas e coplanar pelo exterior.
- Opção de espumas de poliolefina reticulada.
- Complemento de vedante central em EPDM celular (opcional).
- Isolamento reforçado com poliamidas tubulares e espumas em câmaras de poliamidas (opcional).
- Duplo esquadro de injeção ou extrusão tanto nos aros como nas folhas.
- Mesmos esquadros interiores e exteriores para aros e folhas.
- Mesmos perfis, aros, inversor e prumos para folhas visíveis e ocultas.
- Passo de dobradiça de 5 mm.
- Compatível com a guarda Strugal Invisible Glass Line e com manilha STRUGAL Invisible Hardware.

LONGITUD DE POLIAMIDA Largura da poliamida	34 mm	ACRISTALAMIENTO Envidraçado	Espesor máximo 61 mm Espessura máxima 61 mm Espesor máximo 36 mm.(v. hoja oculta) C. Europeo. Espessura máxima 36 mm (v. folha oculta) C. Eurpeu. Espesor máximo 34 mm (V. hoja oculta) C.16. Espessura máxima 34 mm (V. folha oculta) C.16.
ESPESOR MEDIO TEÓRICO Espessura média teórica	1,5 mm	PESO MÁXIMO POR HOJA Peso máximo por folha	160 kg (Canal Europeo) 130 kg (Canal 16) *Consultar peso y dimensiones máximas según tipología. *Consultar peso e dimensões máximas de acordo com a tipologia.

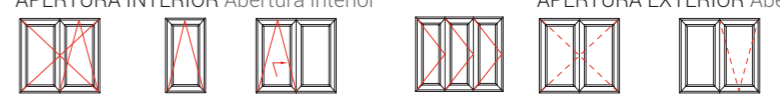

DIMENSIONES MÁXIMAS Dimensões máximas	ANCHO DE HOJA (L) = 1500 mm Largura da folha Ancho mínimo de hoja (L) = 450 mm. Ventana 1 hoja oscilobatiente. Largura mínima da folha (L) = 450 mm. Janela 1 folha oscilo-batente.	ALTO DE HOJA (H) = 2600 mm Altura da folha
---	---	---

TRANSMITANCIA TÉRMICA Transmissão térmica	$U_w \geq 0,9 \text{ W/m}^2\text{K}$	 <p>Exterior</p> <p>Interior</p> <p>Valor calculado según norma EN-ISO 10077-1 para ventana balconera de 2 hojas de 1480 x 2180 mm con vidrio triple bajo emisivo. $U_g = 0,5 \text{ W/m}^2\text{K}$. Valor calculado de acordo com a norma EN-ISO 10077-1 para uma janela de sacada de duas folhas com 1480 x 2180 mm con vidro triplo baixo emissivo. $U_g = 0,5 \text{ W/m}^2\text{K}$.</p>
---	--------------------------------------	---

AISLAMIENTO ACÚSTICO Isolamento acústico	$R_w \leq 46 \text{ dB}$	Valor determinado según ensayo realizado de acuerdo con la norma EN-ISO 10140-1 y resultado evaluado según EN-ISO 717-1. Valor calculado de acordo com a norma EN-ISO 10140-1 e resolução avaliada de acordo com a norma EN-ISO 717-1.
--	--------------------------	---

PERMEABILIDAD AL AIRE Permeabilidade ao ar	CLASE 1	CLASE 2	CLASE 3	CLASE 4	UNE-EN 12207						
ESTANQUIDAD AL AGUA Estanquidade à água	1A	2A	3A	4A	5A	6A	7A	8A	9A	E2400	UNE-EN 12208
RESISTENCIA AL VIENTO Resistência ao vento	C1	C2	C3	C4	C5	UNE-EN 12210					

Ensayo realizado sobre una ventana de dos hojas practicables de 1230 x 1480 mm con bisagra oculta. Ensaio realizado numa janela de duas folhas de batente com 1230 x 1480 mm com dobradiça oculta.

APERTURAS Aberturas	APERTURA INTERIOR Abertura interior  <p>PRACTICABLE OSCILOBATIENTE Batente oscilo-batente</p> <p>ABATIBLE BASCULANTE Basculante</p> <p>OSCILO-PARALELA Oscilo-paralela</p> <p>PLEGABLE HARMÓNIO Harmónio</p> <p>PRACTICABLE BATENTE Batente</p> <p>PROYECTANTE Projetante</p>	APERTURA EXTERIOR Abertura exterior  <p>PRACTICABLE BATENTE Batente</p> <p>PROYECTANTE Projetante</p>
-------------------------------	---	---