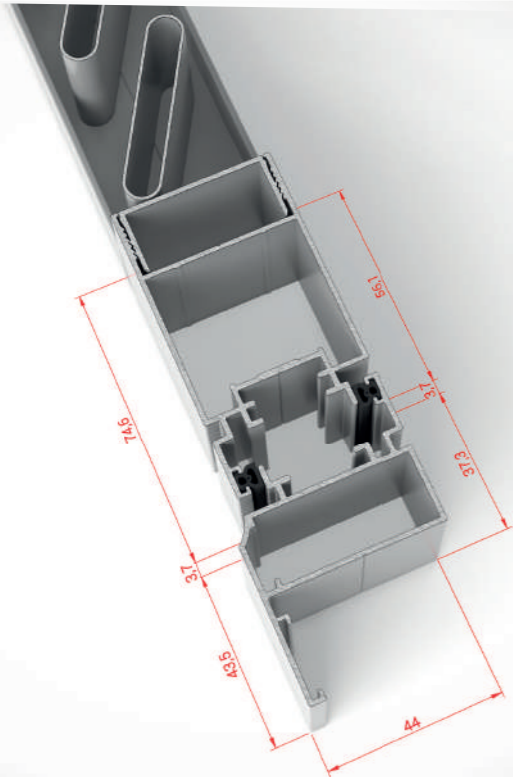
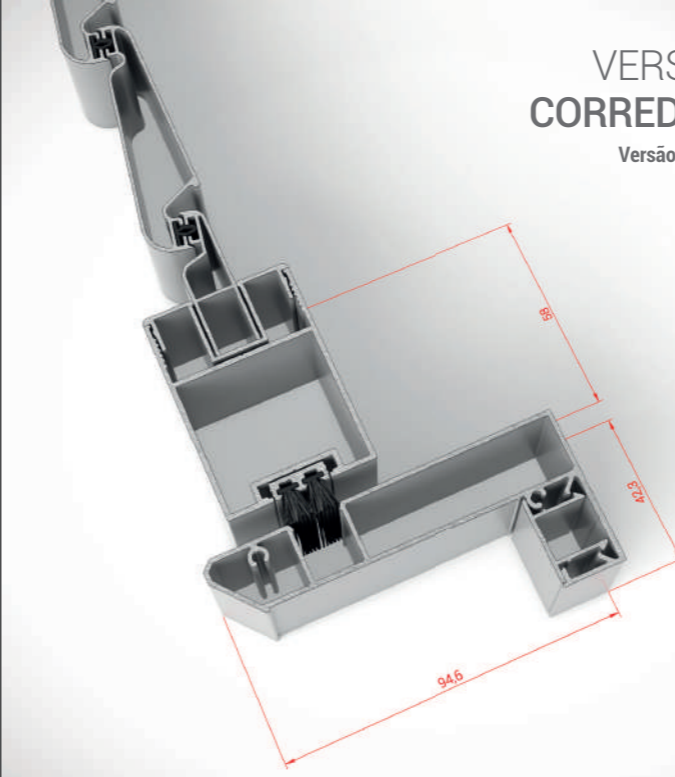


# STRUGAL S44M CC

# CARACTERÍSTICAS TÉCNICAS



- Nuestra contraventana más versátil, con una amplia gama de acabados y posibilidades de apertura, que garantiza un mayor control solar.
- A nossa portada mais versátil, com uma ampla gama de acabamentos e possibilidades de abertura, garantindo um maior controlo solar.



VERSIÓN  
CORREDERA  
Versão de correr



La contraventana más versátil para soluciones de control solar.

A portada mais versátil, para soluções de controlo solar.

## DESCRIPCIÓN GENERAL

- Sistema de contraventana para ventanas y balconeras.
- Cerramiento con opción de lamas fijas o móviles, acristalado u opaco con panel.
- Perfiles coplanares con marcos de 44 mm y hojas de 40 mm.
- Posibilidad de perfil inferior embutido, superpuesto o con marco.
- Se complementa con la serie Strugal S47 para aperturas plegables.
- Perfilería de aluminio extruido en aleación EN AW 6063 y tratamiento térmico T5.

## DESCRIÇÃO GERAL

- Sistema de portadas para janelas e varandas.
- Com opção de lâminas fixas ou móveis, envidraçadas ou painel opaco.
- Perfis coplanares com molduras de 44 mm e folhas de 40 mm.
- Possibilidade de perfil inferior embutido, sobreposto ou com aro.
- É complementado pela série Strugal S47 para aberturas em harmónio.
- Perfis de alumínio extrudido em liga EN AW 6063 e tratamento térmico T5.

### DIMENSIONES MÁXIMAS Dimensões Máximas

**Practicable** Batente  
Ancho (L) = 700 mm  
Alto (H) = 2.500 mm

**Deslizante** Correr  
Ancho (L) = 1.500 mm  
Alto (H) = 2.600 mm

**Plegable** harmónio  
Ancho (L) = 700 mm  
Alto (H) = 2.500 mm

### TRANSMITANCIA TÉRMICA Transmissão térmica

Coeficiente de transmitancia térmica de una ventana con contraventana exterior cerrada Coeficiente de transmissão térmica de uma janela com portada exterior na fechada							
U <sub>w</sub> (W/m <sup>2</sup> K)	(U <sub>w</sub> ) (W/m <sup>2</sup> K)	U <sub>w</sub> (W/m <sup>2</sup> K)	(U <sub>w</sub> ) (W/m <sup>2</sup> K)	U <sub>w</sub> (W/m <sup>2</sup> K)	(U <sub>w</sub> ) (W/m <sup>2</sup> K)	U <sub>w</sub> (W/m <sup>2</sup> K)	(U <sub>w</sub> ) (W/m <sup>2</sup> K)
0,8	0,75	1,5	1,34	2,2	1,87	2,9	2,35
0,9	0,84	1,6	1,42	2,3	1,94	3,0	2,42
1,0	0,93	1,7	1,50	2,4	2,01	3,1	2,48
1,1	1,01	1,8	1,57	2,5	2,08	3,2	2,55
1,2	1,09	1,9	1,65	2,6	2,15	3,3	2,61
1,3	1,18	2,0	1,72	2,7	2,22	3,4	2,67
1,4	1,26	2,1	1,80	2,8	2,29	3,5	2,73

• Cálculos realizados según UNE-EN ISO 10077-1:2010 para una resistencia térmica de la contraventana y de la cámara de aire ΔR = 0,08 m<sup>2</sup>K/W.  
• Cálculos efectuados em conformidade com a norma UNE-EN ISO 10077-1: 2010 para uma resistência térmica da portada e da câmara de ar ΔR = 0,08 m<sup>2</sup>K / W.

### PESO MÁXIMO POR HOJA Peso Máximo por Folha

60 kg/hoja (practicables)  
60 kg/folha (batente)

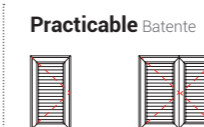
80 kg/hoja (deslizante)  
80 kg/folha (correr)

50 kg/hoja (plegable)  
50 kg/folha (harmónio)

### APERTURAS Aberturas



Fijo fijo

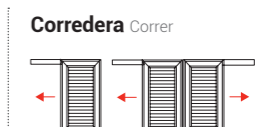


Practicable Batente

PRACTICABLE  
1 HOJA  
Batente  
1 Folha

PRACTICABLE  
2 HOJAS  
Batente  
2 Folhas

PRACTICABLE  
4 HOJAS  
Batente  
4 Folhas



Corredera Correr

Plegable Harmónio  
Consultar opciones de apertura en serie Strugal S47.  
Consultar opções de abertura na serie Strugal S47.

### ACABADOS Acabamentos

Efecto madera  
Imitação madeira

Lacado colores  
Lacados

Anodizado  
Anodizado